

CATÁLOGO

SmartBag e Embalagens Rígidas de Luxo



Editora Gráfica Ltda.



Fine Art



Embalagens premium para marcas
que querem impressionar.

TECNOLOGIA - PRATICIDADE - SOFISTICAÇÃO

SmartBag

impacto visual e eficiência logística!

A SmartBag Elograf uma Sacola Rígida com Fechamento Magnético.

Acabamento impecável, estrutura rígida, alça integrada e um diferencial estratégico: totalmente plana quando aberta. Isso significa menos volume de armazenamento, mais economia logística e muito mais eficiência operacional. Ao ser fechada, se monta instantaneamente, formando uma sacola rígida estruturada.



SmartBag Elograf

- Estrutura rígida premium;
- Fechamento magnético;
- Montagem rápida e intuitiva;
- Alça incorporada ao fechamento;

Armazenamento flat (economia real de espaço).

Produção própria!



Perfeita para:

- Lançamentos
- Kits especiais
- Embalagens corporativas
- Ações promocionais
- Alto valor agregado

Ideal para marcas que querem
Impressionar!

Embalagens Rígidas

Luxo e sofisticação para seus produtos!



Por que Investir em **Embalagens** de Alto Padrão?

Investir em embalagens de alto padrão eleva a percepção e valor da sua marca.

Elas protegem os produtos e oferecem uma experiência de luxo e sofisticação, destacando sua empresa no mercado.

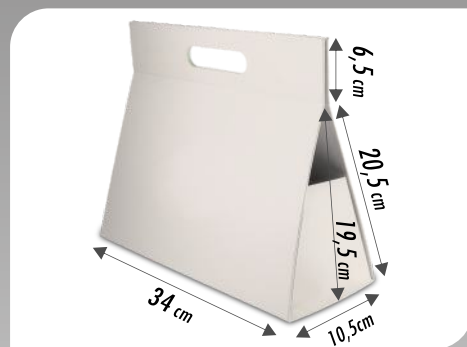


DIFERENÇA PERCEPTÍVEL



Embalagens RÍGIDAS

Alguns exemplos de embalagens que podemos fazer dentre muitos outros:



Revestimentos

Podemos usar diversos tipos de revestimentos. Escolha a melhor opção para seu projeto!



11 3941-6741

11 2359-8256

www.elograf.com.br

elograf@elograf.com.br